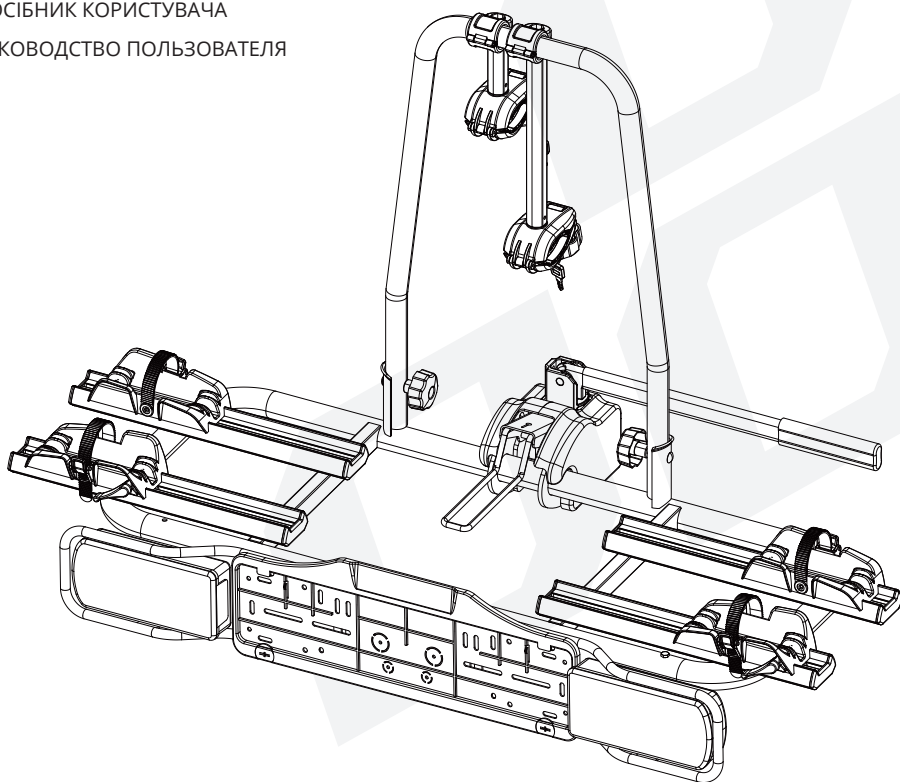


# Towball Sit-In E-Bike Carrier - 2 Bikes

## TBC-02/2

- EN** USER MANUAL
- PL** INSTRUKCJA OBSŁUGI
- ES** INSTRUCCIÓN DE USO
- CZ** NÁVOD K POUŽITÍ
- SK** NÁVOD NA POUŽITIE
- UA** ПОСІБНИК КОРИСТУВАЧА
- RU** РУКОВОДСТВО ПОЛЬЗОВАТЕЛЯ



MAX  
load



Car manual



+



MAX 60 Kg

## Tow Ball Rear Mounted Bike Carrier

### GENERAL REMARKS

1. Please read and observe the instructions carefully before you use the product, and keep them in a safe place for future use. Check the part list after opening the package. Make sure that all the parts are fully assembled according to the instruction before fitting it on your car.
2. The user is responsible for assembly and installation of this product, and the manufacturer disclaims any liability due to improper fitting or use of the product.
3. Failure to properly install this bike carrier and/or the bikes may cause damage to the vehicle and/or the bikes, and may result in personal injury.
4. Do not use this product for purposes other than those for which it is designed. Do not modify any components of the product. Remove the carrier if not in use.
5. Do not use the carrier to carry more bikes than recommended. The weight of each bike cannot exceed 30kg.
6. Fits 50 mm IS tow balls. Always check the weight limitation of your towing system and never overload it.
7. Do not install the bike carrier on trailers, campers, or RVs.
8. This bike rack is not intended for transporting tandem, or recumbent bicycles.
9. Do not transport bicycles with attached baby seats, panniers, wheel covers, full bike covers or motors.

### SAFE AND PROPER USE

1. Please make sure you clean the surface of the tow ball completely before installing the rack.
2. Always use the safety strap to attach the bikes to the bike carrier.
3. Check if the distance from the exhaust pipe to the bicycle tires is safe for your bicycles or the straps of the carrier. The heat of the exhaust could damage the bike or bicycle racks.
4. If your vehicle is equipped with an automatic tailgate opening system, disable this function when using the bike carrier, and open the tailgate manually.
5. When loading the bicycles, remove all loose parts and accessories from bicycles (toolbars, baby carriers, pump, etc.)
6. Always position the biggest/heaviest bike first and closest to the car, and then position the smaller bike after that.
7. The user is responsible for periodically verifying that all hardware, straps, knobs, hubs are securely tightened for safety purposes.
8. You might have to use extra protections to protect the bikes and the tailgate from scratches.
9. Do not open the gate with the bikes installed on the carrier.
10. The locks used on this rack are theft deterrent.

### ROAD SAFETY

1. Check before departure that the light board of the carrier is properly functioning.
2. The bicycle rack increases the vehicle's length, and the bicycles may increase its width and height. Be aware of this when passing through narrow or low clearance spaces and when reversing. Any loads exceeding the indicated dimensions must nevertheless respect existing regulations and be properly strapped down.

3. The load of rack and bicycles will affect driving. Do not exceed the speed limit, and do not drive faster than 120km/h (75 mph)
4. Drive slowly over speed bumps. Respect the speed limit, and adapt your speed to the condition of the road.
5. Off-road driving is not recommended and could result in damage to your vehicle, hitch receiver, bike carrier, or your bikes.
6. If you hit a bump or a hole in the road, stop your vehicle and inspect the bikes and the carrier. If you notice anything wrong, remove the bikes and do not use the bike carrier.
7. Make sure there is a safe distance between the bikes and the ground, especially when entering a driveway.

### MAINTAINING YOUR BICYCLE RACK

1. Periodically inspect the product for signs of wear, corrosion, and fatigue.
2. Do not use the carrier with defective parts, contact the dealer to replace them before using it again.
3. Remove the product before entering an automatic car wash.
4. To keep your product in the best condition, it is recommended to remove the product from the car when not in use. Please be advised that this product is not designed to resist extreme weather conditions, especially sea coast air.
5. Lubricate the bolts in order to avoid corrosion.

### PL - INSTRUKCJA OBSŁUGI

## Bagażnik rowerowy na hak

### UWAGI OGÓLNE

1. Przed użyciem produktu należy dokładnie przeczytać i przestrzegać instrukcji, a następnie zachować ją w bezpiecznym miejscu do wykorzystania w przyszłości. Sprawdź listę części po otwarciu opakowania. Upewnij się, że wszystkie części są w pełni zamontowane zgodnie z instrukcją przed zamontowaniem go na swoim samochodzie.
2. Użytkownik jest odpowiedzialny za montaż i instalację tego produktu, a producent zrzeka się wszelkiej odpowiedzialności wynikającej z niewłaściwego montażu lub użytkowania produktu.
3. Nieprawidłowy montaż tego uchwytu rowerowego i/lub rowerów może spowodować uszkodzenie pojazdu i/lub rowerów, a także obrażenia ciała.
4. Nie należy używać tego produktu do celów innych niż te, do których został zaprojektowany. Nie wolno modyfikować żadnych elementów produktu. Zdejmij bagażnik, jeśli nie jest używany.
5. Nie używaj bagażnika do przewozu większej liczby rowerów niż zalecana. Waga każdego roweru nie może przekraczać 30 kg.
6. Pasuje do kul holowniczych IS 50 mm. Zawsze należy sprawdzić ograniczenie masy systemu holowniczego i nigdy go nie przeciążać.
7. Nie montować uchwytu rowerowego na przyczepach, kamperach lub samochodach kempingowych.
8. Ten bagażnik rowerowy nie jest przeznaczony do przewozu rowerów typu tandem ani rowerów leżących.
9. Nie należy przewozić rowerów z zamocowanymi fotelikami dziecięcymi, sakwami, osłonami kół, pełnymi osłonami roweru lub motorowerów.

## BEZPIECZNE I PRAWIDŁOWE UŻYTKOWANIE

1. Przed zamontowaniem bagażnika należy upewnić się, że powierzchnia kuli holowniczej jest całkowicie czysta.
2. Do mocowania rowerów do bagażnika należy zawsze używać taśmy zabezpieczającej.
3. Sprawdź, czy odległość od rury wydechowej do opon rowerowych jest bezpieczna dla rowerów lub pasów bagażnika. Ciepło spalin może uszkodzić rower lub uchwyty rowerowe.
4. Jeśli pojazd jest wyposażony w system automatycznego otwierania kłapy tylnej, podczas korzystania z uchwytu rowerowego należy wyłączyć tę funkcję i otwierać klapę tylną ręcznie.
5. Podczas załadunku rowerów należy usunąć z nich wszystkie luzne części i akcesoria (uchwyty narzędziowe, uchwyty dziecięce, pompkę itp.).
6. Największy/najcięższy rower należy zawsze ustawiać w pierwszej kolejności i najbliżej samochodu, a następnie ustawiać mniejsze rowery.
7. Użytkownik jest odpowiedzialny za okresowe sprawdzanie, czy wszystkie elementy mocujące, paski, pokręta, piasty są dobrze dokręcone ze względów bezpieczeństwa.
8. Może być konieczne zastosowanie dodatkowych zabezpieczeń, aby chronić rowery i tylną klapę przed zarysowaniem.
9. Nie należy otwierać bramy z rowerami zamontowanymi na bagażniku.
10. Zamki zastosowane w tym bagażniku zabezpieczają przed kradzieżą.

## BEZPIECZEŃSTWO NA DRODZE

1. Przed wyjazdem należy sprawdzić, czy tablica świetlna bagażnika jest sprawna.
2. Bagażnik rowerowy zwiększa długość pojazdu, a rowery mogą zwiększyć jego szerokość i wysokość. Należy o tym pamiętać przy przejeździe przez wąskie lub mało uczęszczane miejsca oraz przy cofaniu. Ładunki przekraczające podane wymiary muszą być mimo to zgodne z obowiązującymi przepisami i odpowiednio zamocowane.
3. Obciążenie bagażnika i rowerów ma wpływ na prowadzenie pojazdu. Nie przekraczać dozwolonej prędkości i nie jechać szybciej niż 120km/h (75 mph).
4. Powoli przejeżdżaj przez nierówności. Przestrzegaj ograniczenia prędkości i dostosuj prędkość do warunków na drodze.
5. Jazda w terenie nie jest zalecana i może doprowadzić do uszkodzenia pojazdu, zaczepu haka, uchwytu rowerowego lub rowerów.
6. W przypadku najechania na wyboje lub dziury w drodze należy zatrzymać pojazd i sprawdzić rowery oraz bagażnik. W razie stwierdzenia jakichkolwiek nieprawidłowości należy zdjąć rowery i nie używać uchwytu rowerowego.
7. Zwróć uwagę na zachowanie bezpiecznego odstępów między rowerami a podłożem, zwłaszcza przy wjeżdżaniu na pojazd.

## KONSERWACJA UCHWYTU ROWEROWEGO

1. Okresowo kontrolować produkt pod kątem oznak zużycia, korozji i zmechanienia.
2. Nie używaj uchwytu z uszkodzonymi częściami, skontaktuj się ze sprzedawcą w celu ich wymiany przed ponownym użyciem.
3. Zdejmij produkt przed wyjazdem do automatycznej myjni samochodowej.

4. Aby utrzymać produkt w jak najlepszym stanie, zaleca się usunięcie go z samochodu, gdy nie jest używany. Należy pamiętać, że produkt ten nie został zaprojektowany tak, aby był odporny na ekstremalne warunki pogodowe, zwłaszcza na powietrze nad morzem.
5. Nasmaruj śruby, aby uniknąć korozji.

## ES - INSTRUCCIÓN DE USO

### Portabicicletas de bola de remolque

#### CONSIDERACIONES GENERALES

1. Lea y siga cuidadosamente las instrucciones antes de utilizar el producto y guárdelo en un lugar seguro para su futuro uso. Compruebe la lista de piezas después de abrir el paquete. Asegúrese de que todas las piezas estén completamente y fijamente montadas según la instrucción antes de montar el portabicicletas en el vehículo.
2. El usuario es responsable del montaje e instalación de este producto, y el fabricante rechaza cualquier responsabilidad originada por un montaje o uso inadecuado del mismo.
3. La instalación incorrecta de este portabicicletas y/o de las bicicletas puede causar daños a su vehículo y/o a las bicicletas, así como lesiones personales.
4. No utilice este producto para fines distintos de aquellos para los que ha sido diseñado. No modifique ningún componente del producto. Desmonte el portabicicletas si no lo utiliza.
5. No utilice el portabicicletas para transportar más bicicletas de las recomendadas. El peso de cada bicicleta no debe superar los 30 kg.
6. Se adapta a las bolas de remolque IS de 50 mm. Compruebe siempre el límite de peso de su sistema de remolque y no lo sobrecargue nunca.
7. No monte el portabicicletas en un remolque, una caravana o una autocaravana.
8. Este portabicicletas no está diseñado para transportar bicicletas tándem o reclinadas.
9. No transporte bicicletas con asientos para niños, alforjas, cubiertas de ruedas, cubiertas completas de bicicletas o motores acoplados.

#### USO SEGURO Y CORRECTO

1. Asegúrese de que la superficie de la bola de remolque esté completamente limpia antes de instalar el portabicicletas.
2. Utilice siempre una correa de seguridad para fijar las bicicletas al portabicicletas.
3. Compruebe que la distancia entre el tubo de escape y los neumáticos de la bicicleta sea segura para la bicicleta o las correas del portabicicletas. El calor del tubo de escape puede dañar la bicicleta o el portabicicletas.
4. Si su vehículo está equipado con un sistema de apertura automática del portón del maletero, desactive esta función cuando utilice el portabicicletas y abra el portón del maletero manualmente.
5. Al cargar las bicicletas, retire todas las piezas y accesorios sueltos (portaherramientas, portabebés, bomba, etc.) de las mismas.
6. Coloque siempre la bicicleta más grande/pesada primero y más cerca del coche, y luego coloque las bicicletas más pequeñas.

7. Es responsabilidad del usuario comprobar periódicamente que todas las fijaciones, correas, pomos y cubos están bien apretados por razones de seguridad.
8. Puede ser necesaria una protección adicional para proteger las bicicletas y el portón del maletero de posibles arañazos.
9. No abra el portón del maletero con las bicicletas montadas en el portaequipajes.
10. Las cerraduras utilizadas en este portabicicletas impiden el robo.

### SEGURIDAD EN LA CARRETERA

1. Asegúrese de que el tablero de luces del maletero están en funcionamiento antes del viaje.
2. El portabicicletas aumenta la longitud del vehículo, y las bicicletas pueden aumentar la anchura y la altura del mismo. Téngalo en cuenta cuando conduzca por zonas estrechas o poco frecuentadas y cuando dé marcha atrás. Las cargas que superen las dimensiones especificadas deberán, no obstante, cumplir con la normativa vigente y estar debidamente aseguradas.
3. La carga del portabicicletas y de las bicicletas influirán en la conducción del vehículo. No sobrepase el límite de velocidad y no conduzca a más de 120km/h (75 mph).
4. Conduzca lentamente sobre los baches. Respete los límites de velocidad y adapte su velocidad a las condiciones de la carretera.
5. No se recomienda la conducción fuera de carreteras o vías públicas, puede provocar daños en el vehículo, enganche, portabicicletas o en las bicicletas.
6. Si cae en un bache o agujero en la carretera, detenga el vehículo e inspeccione las bicicletas y el portabicicletas. Si se detecta alguna irregularidad, retire las bicicletas y no utilice el portabicicletas.
7. Tenga cuidado de mantener una distancia segura entre las bicicletas y el suelo, especialmente al entrar en una vía de acceso.

### CONSERVACIÓN

1. Inspeccione periódicamente el producto en busca de signos de desgaste, corrosión y fatiga.
2. No utilice el producto en el caso de que alguna de las piezas estén dañadas, póngase en contacto con su distribuidor para que lo sustituya antes de volver a utilizarlo.
3. Retire el portabicicletas antes de ingresar a un lavadero automático.
4. Para mantener el producto en el mejor estado posible, se recomienda retirarlo del coche cuando no se utilice. Tenga en cuenta que este producto no está diseñado para soportar condiciones climáticas extremas, especialmente el aire del mar.
5. Lubrique los tornillos para evitar la corrosión.

## CZ - UŽIVATELSKÁ PŘÍRUČKA

### Nosič kol na tažné zařízení auta

#### VŠEOBECNÉ UPOZORNENIA

1. Před použitím produktu si pozorně přečtěte a postupujte podle pokynů a pokyny si uschovejte na bezpečném místě pro případ potřeby v budoucnosti. Po otevření balení zkontrolujte seznam dílů. Před namontováním na vozidlo se ujistěte, zda jsou všechny díly namontovány přesně podle pokynů.
2. Uživatel je odpovědný za montáž a instalaci tohoto produktu a výrobce odmítá veškerou odpovědnost vyplývající z nesprávné montáže nebo užívání produktu.
3. Nesprávná instalace tohoto držáku kola a / nebo kol může způsobit poškození vozidla a / nebo kol, jakož i zranění osob.
4. Nepoužívejte tento výrobek pro jiné účely, než na které byl navržen. Neupravujte žádnou část produktu. Pokud nosič jízdního kola právě nepoužíváte, demontujte ho.
5. Nepoužívejte nosič pro přepravu většího množství jízdních kol, jak je doporučeno. Hmotnost každého kola nesmí přesáhnout 30 kg.
6. Vhodný pro tažné háky 50 mm IS. Vždy zkontrolujte hmotnostní limit tažného systému a nikdy ho nepřetěžujte.
7. Neupevňujte držák kola na přívěsy nebo obytné automobily.
8. Tento nosič kol není navržen k přepravě tandemových nebo lehkých kol.
9. Kola s namontovanými dětskými sedačkami, kufříky, kryty kol, plně kryty kol nebo motory by se neměly přepravovat.

#### BEZPEČNÉ A SPRÁVNÉ POUŽITÍ

1. Před instalací nosiče se ujistěte, že je povrch tažného háku úplně čistý.
2. Vždy používejte zajišťovací popruh na připevnění kol k stojanu.
3. Zkontrolujte, zda je vzdálenost od výfukového potrubí od pneumatik kola bezpečná pro kola nebo popruhy nosiče. Teplo z výfukových plynů může poškodit kolo nebo držáky kola.
4. Pokud je vozidlo vybaveno automatickým systémem otevírání dveří zavazadlového prostoru, při použití nosiče kol deaktivujte tuto funkci a otevřete dveře zavazadlového prostoru ručně.
5. Při nakládání kol odstraňte všechny uvolněné díly a příslušenství (držáky nářadí, dětské rukojeti, čerpadlo atd.).
6. Největší / nejtěžší kolo by měl být ujetý nakládán jako první a nejbližší k automobilu, pak by měly být naskládány menší kola.
7. Je odpovědností uživatele pravidelně kontrolovat, zda jsou všechny upevňovací prvky, pásy, knoflíky a šrouby z bezpečnostních důvodů správně utaženy.
8. Na ochranu kol a dveří zavazadlového prostoru před poškrábáním může být nutná další ochrana.
9. Neotvírejte bránu s koly namontovanými na stojanu.
10. Zámky použité v tomto stojanu chrání před krádeží.

#### BEZPEČNOST NA CESTĚ

1. Před odjezdem zkontrolujte funkčnost světelné desky nosiče.
2. Nosič na kolo zvětšuje délku vozidla a jízdní kola mohou zvětšovat šířku a výšku vozidla. Mějte to na paměti při jízdě v úzkých nebo méně ujetých oblastech a při couvání. Náklady přesahující uvedené rozměry musí přesto odpovídat platným předpisům a musí být řádně zajištěny.



- Zatížení nosiče a kol má vliv na manipulaci s vozidlem. Nepřekračujte povolenou rychlost a nejezděte rychleji než 120 km / h (75 mph).
- Ježděte pomalu přes hrboly. Dodržujte rychlostní limit a upravte rychlost podle stavu vozovky.
- Jízda v terénu se nedoporučuje a může poškodit vozidlo, závesné zařízení, držák na kolo nebo kola.
- Pokud narazíte na silnici nebo přejedete přes výmoly na cestě, zastavte vozidlo a zkontrolujte kola a stojan. Pokud zjistíte jakékoli nepravdivosti, demontujte kola a nepoužívejte je.
- Dbejte na dodržování bezpečné vzdálenosti mezi koly a zemí, zejména při jízdě po rampě.

## ÚDRŽBA

- Produkt pravidelně kontrolujte, zda nevykazuje známky opotřebení, koroze a únavy.
- Nepoužívejte rukojet s poškozenými částmi, před jejich dalším použitím kontaktujte prodejce.
- Před vstupem do automatické myčky produkt demontujte.
- Aby se výrobek udržel v nejlepším stavu, doporučuje se ho z automobilu demontovat, když se nepoužívá. Upozorňujeme, že tento výrobek není navržen tak, aby odolával extrémním povětrnostním podmínkám, zejména mořskému vzduchu.
- Namažte šrouby, abyste zabránili korozi.

## SK - UŽIVATELSKÁ PRÍRUČKA

### Nosič na bicykle na ťažné zariadenie auta

## VŠEOBECNÉ UPOZORNENIA

- Pred použitím produktu si pozorne prečítajte a postupujte podľa pokynov a pokyny si uschovajte na bezpečnom mieste pre prípad potreby v budúcnosti. Po otvorení balenia skontrolujte zoznam dielov. Pred namontovaním na vozidlo sa uistite, či sú všetky diely namontované presne podľa pokynov.
- Používateľ je zodpovedný za montáž a inštaláciu tohto produktu a výrobca odmieta všetku zodpovednosť vyplývajúcu z nesprávnej montáže alebo používania produktu.
- Nesprávna inštalácia tohto držáka bicykla a / alebo bicyklov môže spôsobiť poškodenie vozidla a / alebo bicyklov, ako aj zranenie osôb.
- Nepoužívajte tento výrobok na iné účely, ako na ktoré bol navrhnutý. Neupravujte žiadnu časť produktu. Ak nosič bicyklov práve nepoužívate, demontujte ho.
- Nepoužívajte nosič na prepravu väčšieho množstva bicyklov, ako je odporúčané. Hmotnosť každého bicykla nesmie presiahnuť 30 kg.
- Vhodný pre ťažné háky 50 mm IS. Vždy skontrolujte hmotnostný limit ťažného systému a nikdy ho nepreťažujte.
- Neupevňujte držák bicykla na prívesy alebo obytné automobily.
- Tento nosič bicyklov nie je navrhnutý na prepravu tandemových alebo ľahkých bicyklov.
- Bicykle s namontovanými detskými sedačkami, kufríky, kryty kolies, plné kryty bicyklov alebo motory by sa nemali prepravovať.

## BEZPEČNÉ A SPRÁVNE POUŽITIE

- Pred inštaláciou nosiča sa uistite, že je povrch ťažného háku úplne čistý.
- Vždy používajte zaistovací popruh na pripevnenie bicyklov k stojanu.
- Skontrolujte, či je vzdialenosť od výfukového potrubia od pneumatík bicykla bezpečná pre bicykle alebo popruhy nosiča. Teplota z výfukových plynov môže poškodiť bicykel alebo držáky bicykla.
- Ak je vozidlo vybavené automatickým systémom otvárania dverí batôžinového priestoru, pri použití nosiča bicyklov deaktivujte túto funkciu a otvorte dvere batôžinového priestoru ručne.
- Pri nakladaní bicyklov odstráňte všetky uvoľnené diely a príslušenstvo (držáky náradia, detské rukoväte, čerpadlo atď.).
- Najväčší / najťažší bicykel by mal byť vždy nakladaný ako prvý a najbližšie k automobilu, potom by mali byť naskladané menšie bicykle.
- Je zodpovednosťou používateľa pravidelne kontrolovať, či sú všetky upevňovacie prvky, pásky, gombíky a skrutky z bezpečnostných dôvodov správne utiahnuté.
- Na ochranu bicyklov a dverí batôžinového priestoru pred poškrábaním môže byť potrebná ďalšia ochrana.
- Neotvárajte bránu s bicyklami namontovanými na stojane.
- Zámky použité v tomto stojane chránia pred krádežou.

## BEZPEČNOSŤ NA CESTE

- Pred odchodom skontrolujte funkčnosť svetelnej dosky batôžinového priestoru.
- Nosič na bicykel zväčšuje dĺžku vozidla a bicykle môžu zväčšovať šírku a výšku vozidla. Majte to na pamäti pri jazde v úzkych alebo menej prejazdených oblastiach a pri cúvaní. Náklady presahujúce uvedené rozmery musia napriek tomu zodpovedať platným predpisom a musia byť riadne zaistené.
- Zataženie nosiča a bicyklov má vplyv na manipuláciu s vozidlom. Neprekračujte povolenú rýchlosť a nejazdite rýchlejšie ako 120 km / h (75 mph).
- Jazdite pomaly cez hrboly. Dodržujte rýchlostný limit a upravte rýchlosť podľa stavu vozovky.
- Jazda v teréne sa neodporúča a môže poškodiť vozidlo, závesné zariadenie, držák na bicykel alebo bicykle.
- Ak narazíte na cestu alebo prejdete cez výmole na ceste, zastavte vozidlo a skontrolujte bicykle a stojan. Ak zistíte akékoľvek nepravdivosti, demontujte bicykle a nepoužívajte ho.
- Dbejte na dodržiavanie bezpečnej vzdialenosti medzi bicyklami a zemou, najmä pri jazde po rampe.

## ÚDRŽBA

- Produkt pravidelne kontrolujte, či nevykazuje známky opotrebovania, korozie a únavy.
- Nepoužívajte rukoväť s poškodenými časťami, pred ich ďalším použitím kontaktujte predajcu.
- Pred vstupom do automatickej automyvárne produkt demontujte.
- Aby sa výrobok udržal v najlepšom stave, odporúča sa ho z automobilu demontovať, keď sa nepoužíva. Upozorňujeme, že tento výrobok nie je navrhnutý tak, aby odolával extrémnym poveternostným podmienkam, najmä mořskému vzduchu.
- Namažte skrutky, aby ste zabránili korozií.

**Велосипедний багажник на фаркоп**
**ПРИМІТКА**

1. Перед використанням продукту уважно прочитайте інструкції та дотримуйтесь їх, а також зберігайте їх у надійному місці для використання в майбутньому. Після відкриття упаковки перевірте список деталей. Переконайтеся, що всі деталі повністю зібрані відповідно до інструкцій, перш ніж встановлювати його на свій автомобіль.
2. Користувач несе відповідальність за складання і установку цього продукту, а виробник знімає з себе будь-яку відповідальність, що виникає в результаті неправильної збірки або використання продукту.
3. Неправильна установка цього кріплення для велосипеда і / або велосипедів може привести до пошкодження автомобіля і / або велосипедів, а також до травми.
4. Не використовуйте цей продукт для інших цілей, крім тих, для яких він був розроблений. Чи не модифікуйте ніякі частини продукту. Знімайте багажник, коли він не використовується.
5. Не використовуйте багажник для перевезення більшої кількості велосипедів, ніж рекомендується. Вага кожного велосипеда не повинен перевищувати 30 кг.
6. Підходить для буксирних куль IS 50 мм. завжди перевіряйте граничну масу буксирної системи і ніколи не перевантажуйте її.
7. Не встановлюйте кріплення для велосипеда на причепах або автобудинках.
8. Це кріплення для велосипедів не призначене для перевезення тандемних або лежачих велосипедів.
9. Велосипеди з встановленими дитячими сидіннями, кофрами, колісними ковпаками, велосипедними чохлами або моторами не перевозяться.

**БЕЗПЕЧНЕ І ПРАВИЛЬНЕ ВИКОРИСТАННЯ**

1. Перед установкою стійки переконайтеся, що поверхня буксирного кулі повністю чиста.
2. Завжди використовуйте фіксувальний ремінь, щоб прикріпити велосипеди до стійки.
3. Переконайтеся, що відстань від вихлопної труби до велосипедних шин безпечна для велосипедів або ременів багажника. Тепло вихлопних газів може пошкодити велосипед або його кріплення.
4. Якщо автомобіль обладнаний системою автоматичного відкривання задніх дверей, при використанні велосипедної стійки вимкніть цю функцію і відкрийте задні двері вручну.
5. При завантаженні велосипедів Видаліть всі незакріплені деталі і аксесуари (Тримачі для інструментів, дитячі ручки, насос і т.д.).
6. Найбільший / важкий велосипед завжди слід штабелювати першим і найближче до автомобіля, потім велосипеди меншого розміру слід штабелювати.
7. Користувач зобов'язаний періодично перевіряти, щоб всі застібки, ремені, ручки і маточини були належним чином затягнуті з міркувань безпеки.
8. Можливо, вам доведеться використовувати додаткові запобіжні заходи, щоб захистити велосипеди та задні двері від подряпин.

9. Не відкривайте ворота з велосипедами, встановленими на стійці.
10. Замки, що використовуються в цій стійці, захищають від крадіжки.

**БЕЗПЕКА НА ДОРОЗІ**

1. Перед від'їздом переконайтеся, що світловий щит багажника справний.
2. Багажник велосипеда збільшує довжину автомобіля, а велосипеди можуть збільшити його ширину і висоту. Про це слід пам'ятати при русі по вузьких або малозабезпечених місцях і при русі заднім ходом. Вантажі, що перевищують зазначені розміри, повинні відповідати чинним нормам і встановлюватися належним чином.
3. Навантаження на багажник і велосипеди впливає на водіння. Не перевищуйте допустимий швидкість і не рухайтесь швидше 120 км / год (75 миль на годину).
4. Повільно проїжджайте по нерівностях. Дотримуйтесь обмеження швидкості і відрегулюйте швидкість відповідно до умов дорожнього руху.
5. Водіння в бездоріжжі не рекомендується і може призвести до пошкодження транспортного засобу, гачка, велосипедної ручки або велосипедів.
6. Якщо ви натрапите на нерівності або вибоїни на дорозі, зупиніть автомобіль і перевірте свої велосипеди і багажник. Якщо ви виявите будь-які нерівності, зніміть велосипеди і не використовуйте велосипедне кріплення.
7. Зверніть увагу на безпечну відстань між велосипедами і землею, особливо при в'їзді на дорогу.

**КОНСЕРВАЦІЯ**

1. Періодично перевіряйте виріб на наявність ознак зносу, корозії і втому.
2. Не використовуйте кріплення з пошкодженими деталями, будь ласка, зв'яжіться з продавцем для їх заміни перед повторним використанням.
3. Зніміть продукт перед входом в автоматичну автомийку.
4. Щоб зберегти продукт в кращому стані, рекомендується зняти його з автомобіля, коли він не використовується. Зверніть увагу, що цей продукт не призначений для стійкості до екстремальних погодних умов, особливо при морському повітрі.
5. Змастіть гвинти, щоб уникнути корозії.

**RU - РУКОВОДСТВО ПО ЕКСПЛУАТАЦИИ**
**Велосипедный багажник на фаркоп**
**ПРИМЕЧАНИЯ**

1. Перед использованием продукта внимательно прочтите инструкции и следуйте им, а также храните их в надежном месте для использования в будущем. После вскрытия упаковки проверьте список деталей. Убедитесь, что все детали полностью собраны в соответствии с инструкциями, прежде чем устанавливать его на свой автомобиль.
2. Пользователь несет ответственность за сборку и установку этого продукта, а производитель снимает с себя всякую ответственность, возникающую в результате неправильной сборки или использования продукта.

3. Неправильная установка этого крепления для велосипеда и / или велосипедов может привести к повреждению автомобиля и / или велосипедов, а также к травмам.
4. Не используйте этот продукт для других целей, кроме тех, для которых он был разработан. Не модифицируйте никакие части продукта. Снимайте багажник, когда он не используется.
5. Не используйте багажник для перевозки большого количества велосипедов, чем рекомендуется. Вес каждого велосипеда не должен превышать 30 кг.
6. Подходит для буксирных шаров IS 50 мм. Всегда проверяйте предельную массу буксирной системы и никогда не перегружайте ее.
7. Не устанавливайте крепление для велосипеда на прицепах или автодомах.
8. Это крепление для велосипедов не предназначено для перевозки tandemных или лежачих велосипедов.
9. Велосипеды с установленными детскими сиденьями, кофрами, колесными колпаками, велосипедными чехлами или моторами не перевозятся.

### КОНСЕРВАЦИЯ

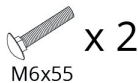
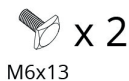
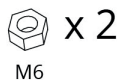
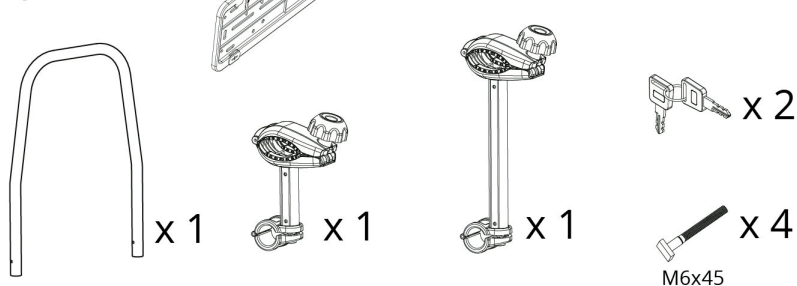
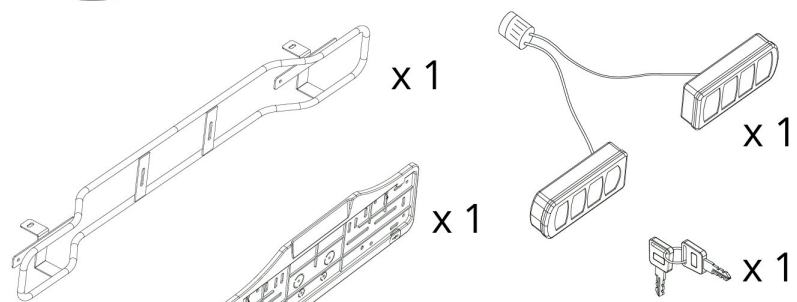
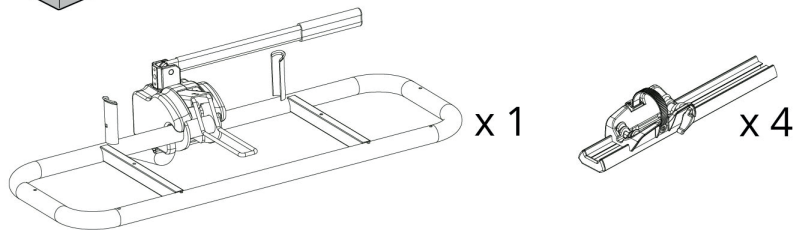
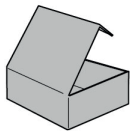
1. Периодически проверяйте изделие на наличие признаков износа, коррозии и усталости.
2. Не используйте крепление с поврежденными деталями, пожалуйста, свяжитесь с продавцом для их замены перед повторным использованием.
3. Снимите продукт перед входом в автоматическую автомойку.
4. Чтобы сохранить продукт в лучшем состоянии, рекомендуется снять его из автомобиля, когда он не используется. Обратите внимание, что этот продукт не предназначен для устойчивости к экстремальным погодным условиям, особенно при морском воздухе.
5. Смажьте винты, чтобы избежать коррозии.

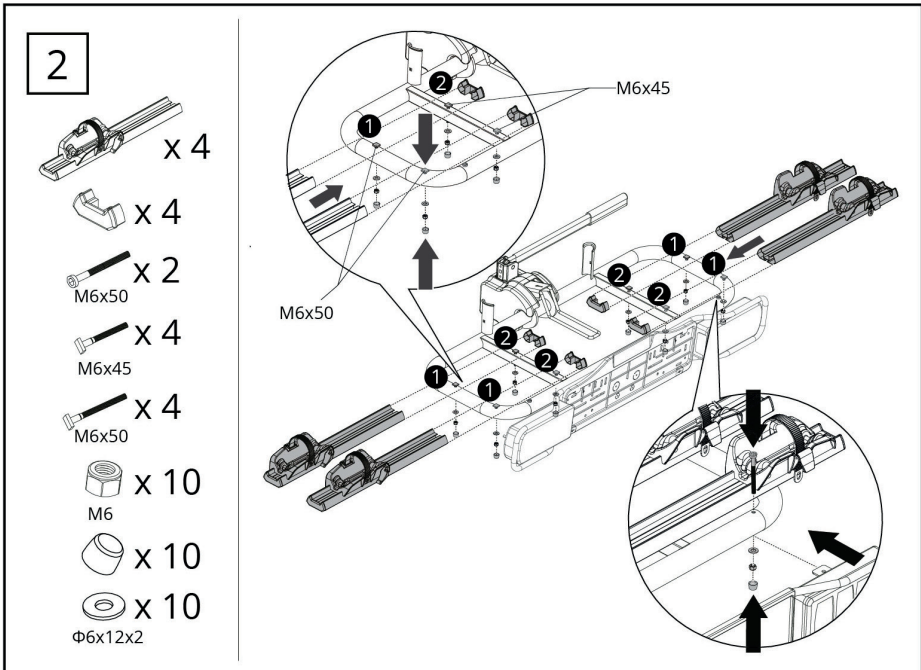
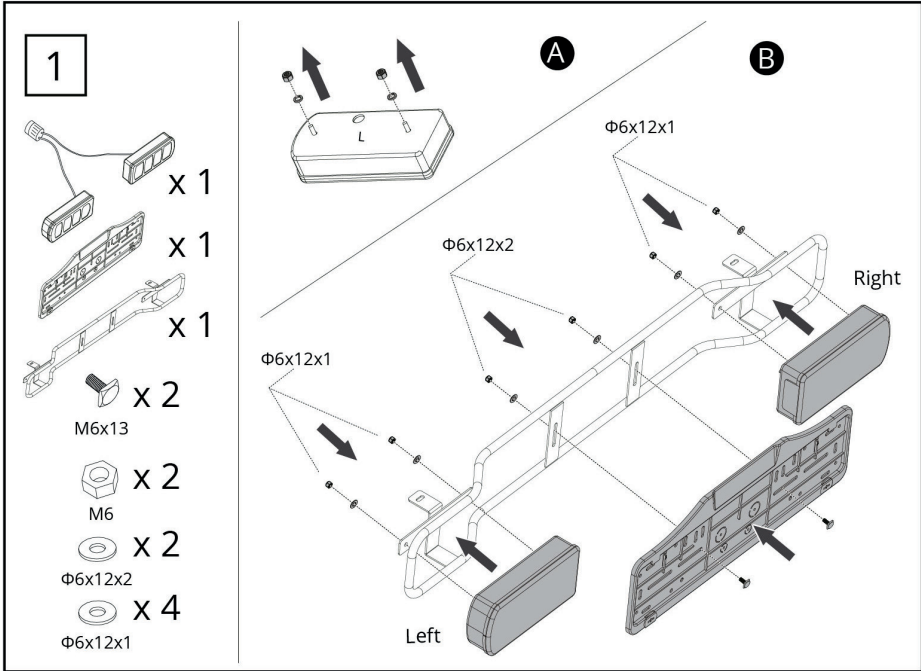
### БЕЗОПАСНОЕ И ПРАВИЛЬНОЕ ИСПОЛЬЗОВАНИЕ

1. Перед установкой стойки убедитесь, что поверхность буксирного шара полностью чистая.
2. Всегда используйте фиксирующий ремень, чтобы прикрепить велосипеды к стойке.
3. Убедитесь, что расстояние от выхлопной трубы до велосипедных шин безопасно для велосипедов или ремней багажника. Тепло выхлопных газов может повредить велосипед или его крепления.
4. Если автомобиль оборудован системой автоматического открывания задней двери, при использовании велосипедной стойки отключите эту функцию и откройте заднюю дверь вручную.
5. При загрузке велосипедов удалите все незакрепленные детали и аксессуары (держатели для инструментов, детские ручки, насос и т. Д.).
6. Самый большой / тяжелый велосипед всегда следует штабелировать первым и ближе всего к автомобилю, затем велосипеды меньшего размера следует штабелировать.
7. Пользователь обязан периодически проверять, чтобы все застегивки, ремни, ручки и ступицы были должным образом затянуты из соображений безопасности.
8. Возможно, вам придется использовать дополнительные меры предосторожности, чтобы защитить велосипеды и заднюю дверь от царапин.
9. Не открывайте ворота с велосипедами, установленными на стойке.
10. Замки, используемые в этой стойке, защищают от кражи.

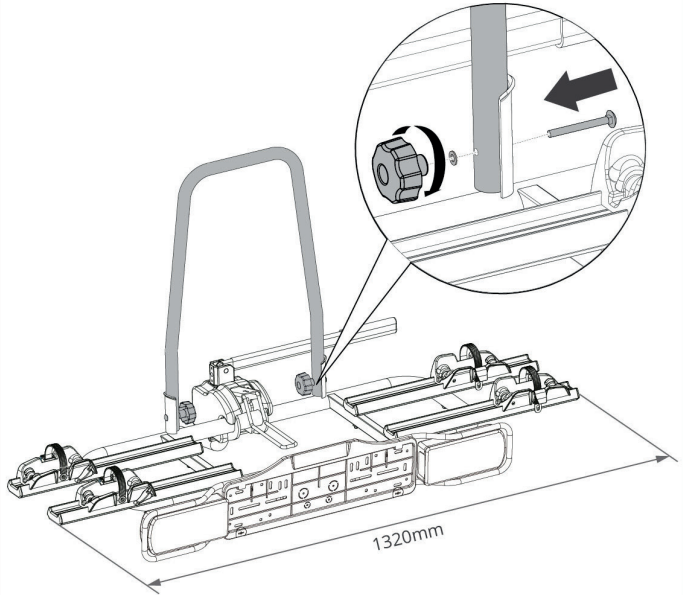
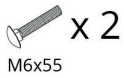
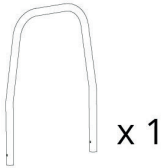
### БЕЗОПАСНОСТЬ НА ДОРОГЕ

1. Перед отъездом убедитесь, что световой щит багажника исправен.
2. Багажник велосипеда увеличивает длину автомобиля, а велосипеды могут увеличить его ширину и высоту. Об этом следует помнить при движении по узким или малообеспеченным местам и при движении задним ходом. Грузы, превышающие указанные размеры, должны соответствовать действующим нормам и устанавливаться надлежащим образом.
3. Нагрузка на багажник и велосипеды влияет на вождение. Не превышайте допустимую скорость и не двигайтесь быстрее 120 км / ч (75 миль в час).

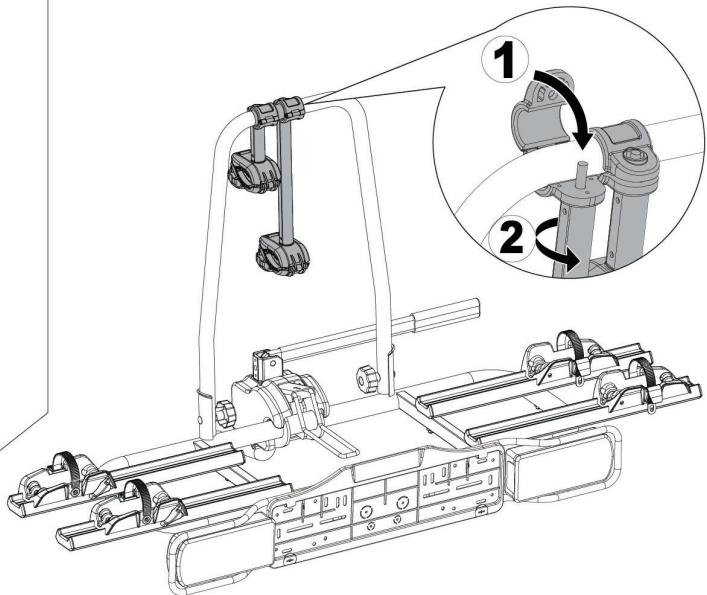
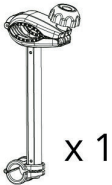




3

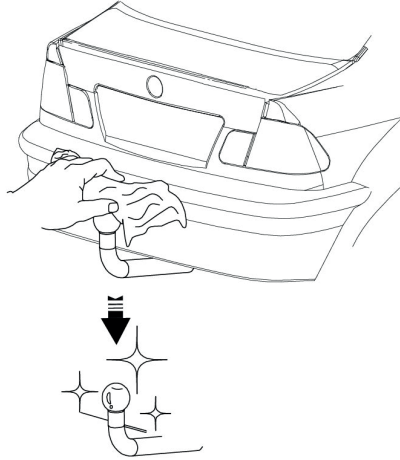


4

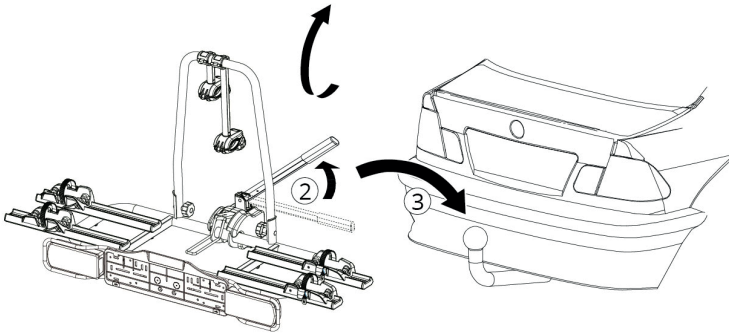


5

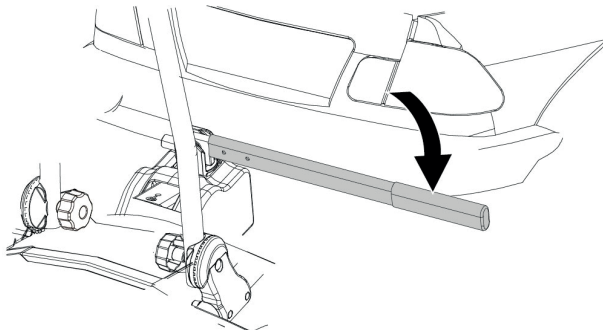
A



B

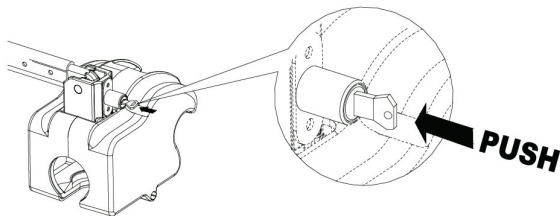
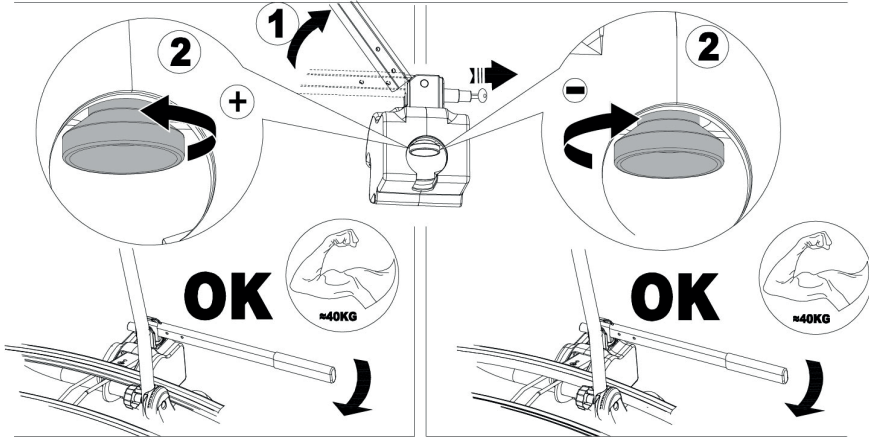
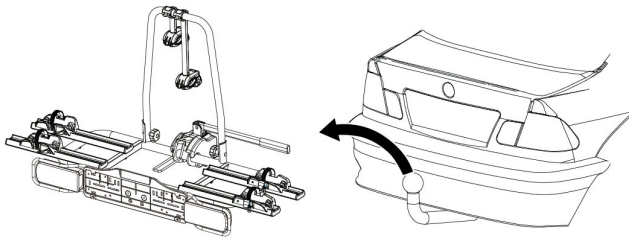
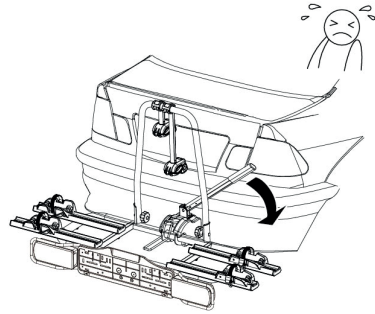
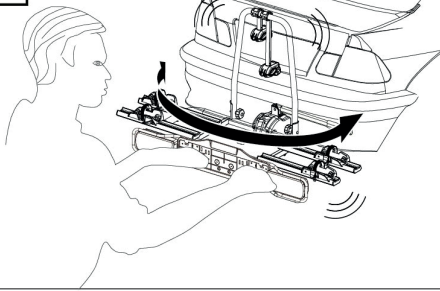


C

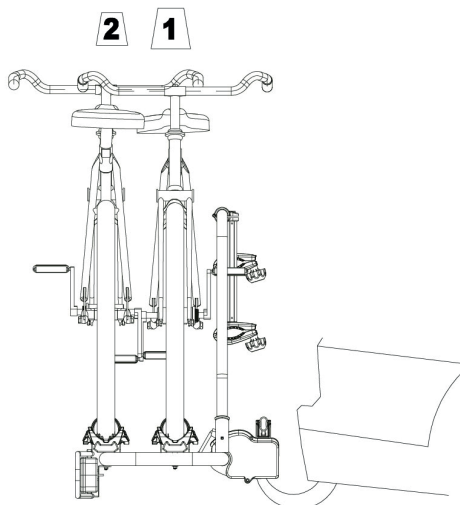
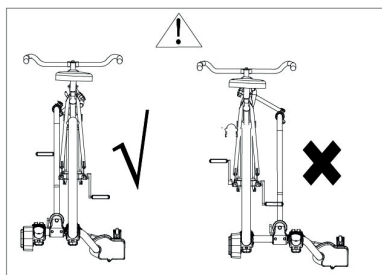
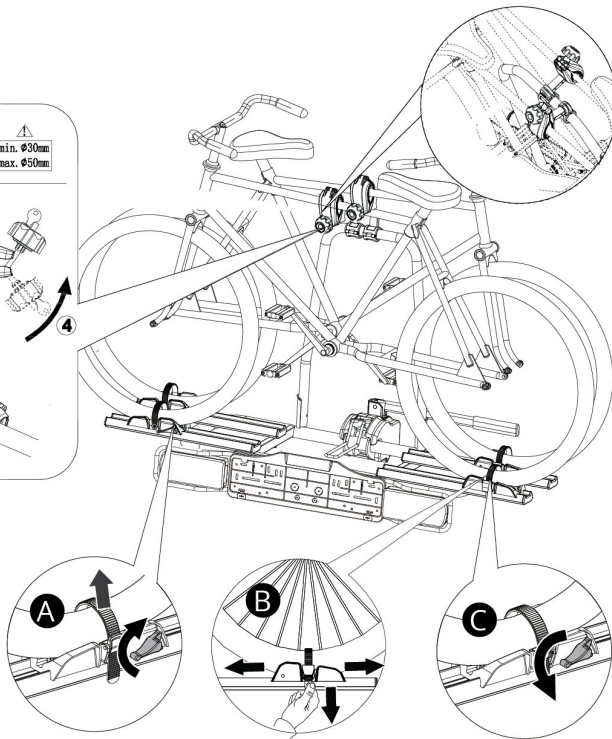
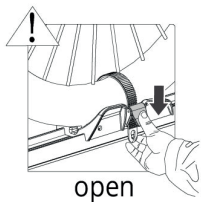
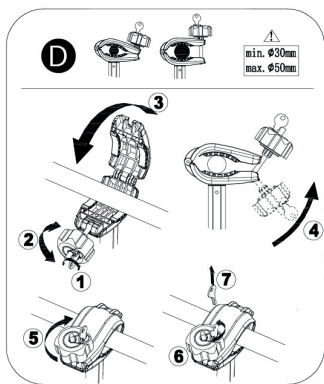






6



7



**1**  =30kg MAX

**2**  =60kg MAX

8

